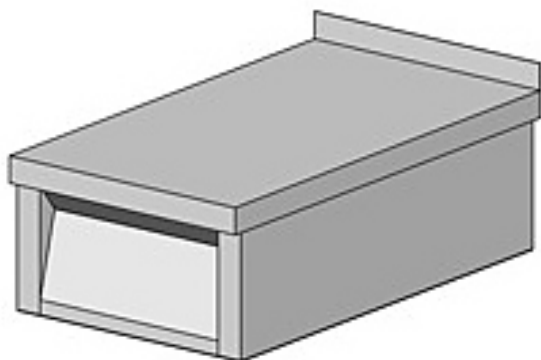


Описание товара Модуль нейтральный ЦМИ ПИ с бортом (400x700x230 мм)



Описание

Нейтральный модуль **ЦМИ ПИ** используется в составе тепловой линии 700 в качестве дополнительного места для раскатки теста, обработки ингредиентов для приготовления блюд, установки оборудования и приборов. Корпус выполнен из нержавеющей стали AISI 430, нижнее закрытие модуля - оцинковка толщиной 0,8 мм.

Дополнительные характеристики:

- Толщина столешницы: 1,5 мм

Характеристики

Тип	настольная
Линия 700	Да
Борт	Да
Ширина	400 мм
Глубина	700 мм
Высота	230 мм
Страна-производитель	Россия
Родина бренда	Россия

Информация на сайте prom-katalog.ru носит справочный характер и не является публичной офертой, определяемой ст. 437 ГК РФ.

Убедительная просьба уточнять цены и наличие по телефону у вашего менеджера.